



La nouvelle gamme de lampadaires étonnants de Sangel est conçue pour être efficace, faciles à installer, durables et beaux à regarder afin d'améliorer l'apparence de n'importe quelle rue ou municipalité tout en supprimant la dépendance

à l'éclairage lampadaires sur la grille nationale.

Il s'agit d'un point fort de notre éclairage public solaire nouvelle génération dans les Séries SL.

En fonction de la largeur de votre route ou si vous voulez éclairer autoroutes, centres-villes ou routes nationales, il y a un lampadaire qui correspondra vos besoins.

### Principales caractéristiques de la série SL 2024

- Composants de haute qualité
- Éclairage personnalisable très lumineux
- Peut être conçu avec une vidéosurveillance connectée via un réseau 4G pendant 24 heures surveillance de la sécurité
- Jusqu'à 5 jours de couverture contre la pluie
- Service d'installation complet
- **3 ans de garantie constructeur**



# NEW DESIGN

Série ECOENERGIZE SOLUTIONS P5

Lampadaire solaire intégré  
Avec support réglable



Coût élevé  
Performance



Haute  
qualité



Haute  
luminosité



5-7 Nuageux/  
Jours de pluie



Induction sous  
mouvement ou  
présence humaine



Télécommande



Support réglable



IP65 étanche

# INTRODUCTION

## SANGEL Caractéristiques Produit



Couverture



Catalogue



Avantages



Caractéristiques



Vue éclatée



Courbe de répartition de la lumière



Plus de détails

8



Instruction sur le contrôleur



Instruction sur la télécommande



Dimension Figure



Instruction support réglable



Détails du package

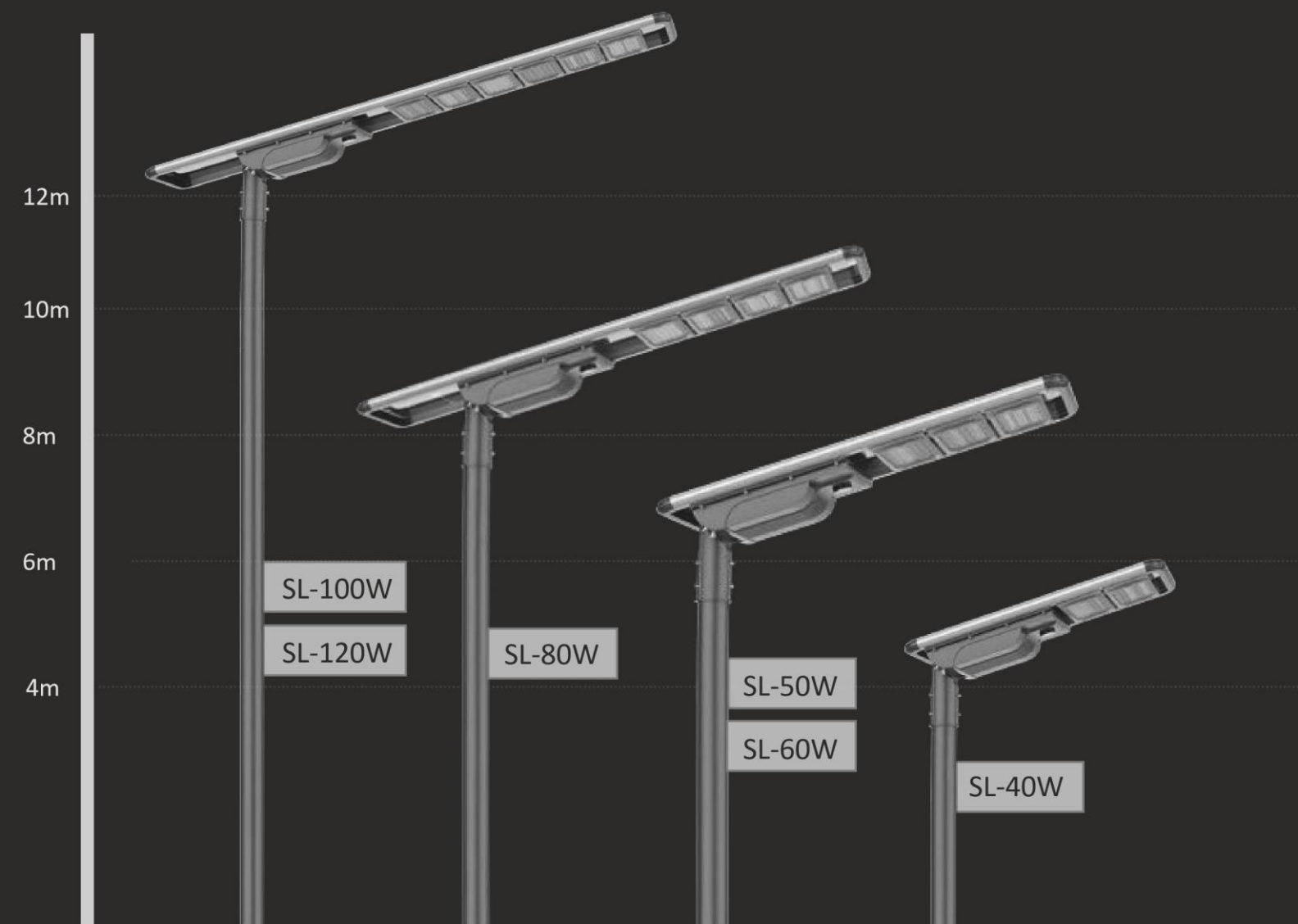


Instructions d'installation



Applications

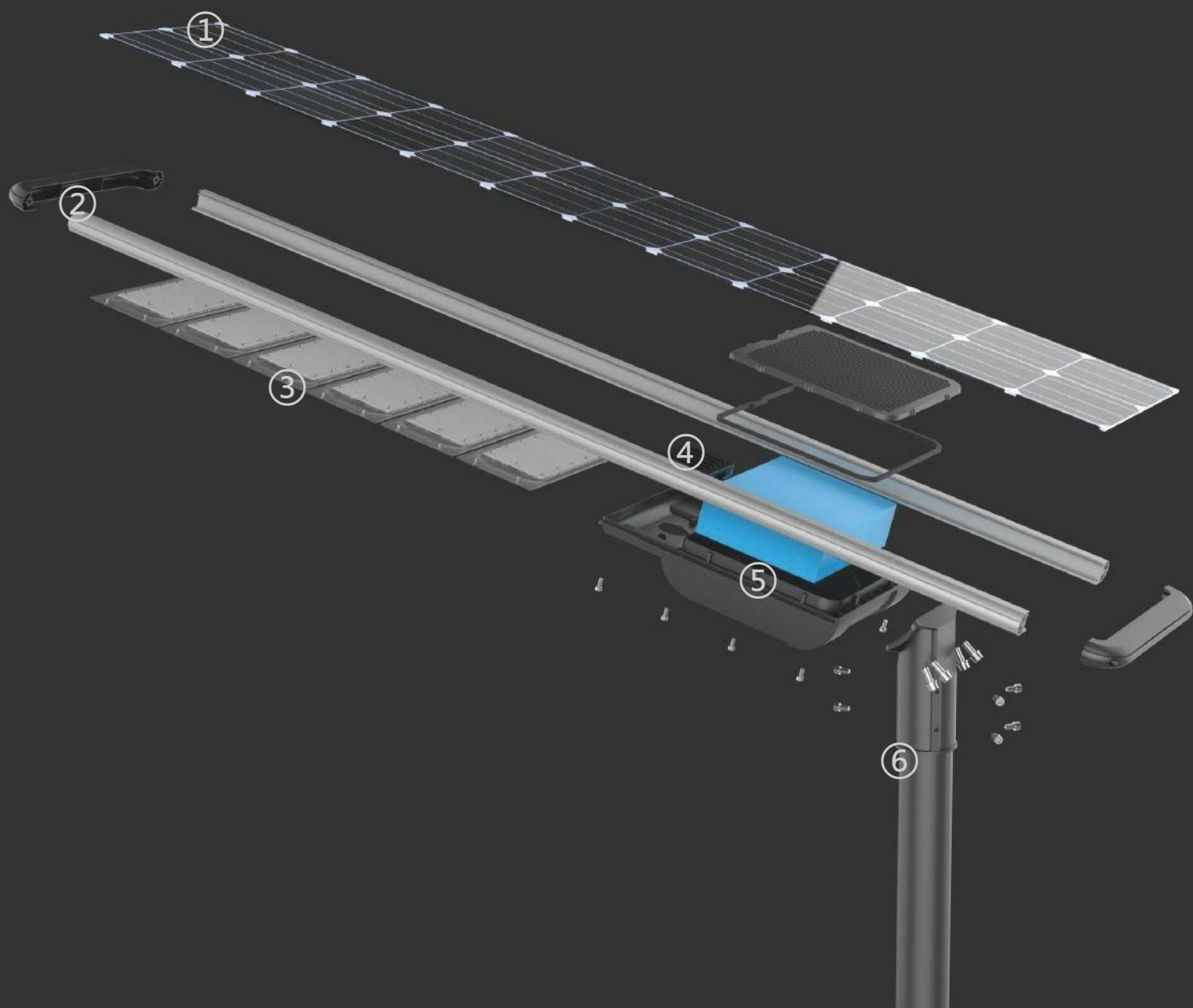




### Avantages du Produit:

1. Conçu par une équipe de conception industrielle professionnelle, intégrant des panneaux solaires, des sources LED, un contrôleur, batterie, induction sous mouvement humain et boîtier.
2. Support de montage à angle réglable, adapté à une variété d'installations de poteaux de lampe
3. Réglage intelligent de la puissance, ajustement météorologique automatique, planification raisonnable des règles de décharge
4. Gestion intelligente de la charge et de la décharge, double protection douce et dure de la charge ; technologie de décharge et d'égalisation intelligente, la batterie cycle plus de 2000 fois.
5. Télécommande intelligente, équipée d'une télécommande de drone, distance de télécommande ultra-longue de 30 mètres, peut franchir les obstacles et définir quatre modes d'éclairage à volonté.
6. Les puces LED à haute efficacité peuvent atteindre 220LM/W, soit plus de deux fois la luminosité moyenne de sources de lumière LED ordinaires, avec un angle lumineux de 140 degrés et une zone d'irradiation plus large.
7. L'ensemble de la lampe adopte une conception minimaliste modulaire, un démontage, une installation et un démontage et transport faciles.

# Série SL | Vue éclatée



1 Panneau solaire

3 Panneau lumineux LED + lentille optique

5 Batterie et boîtier de batterie

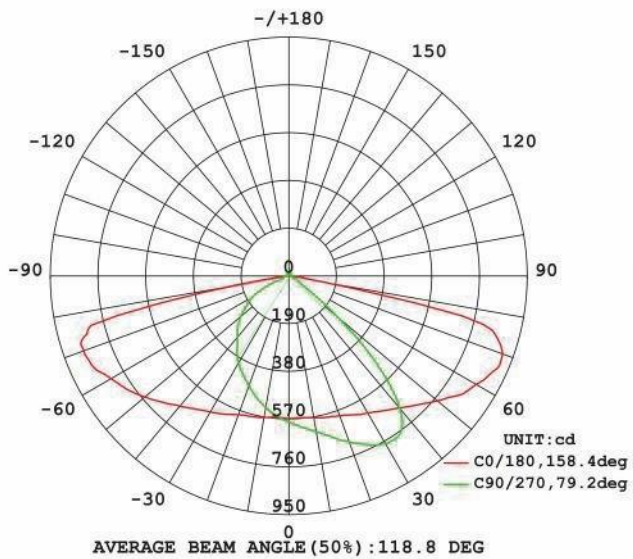
2 Coque de lampe

4 Contrôleur

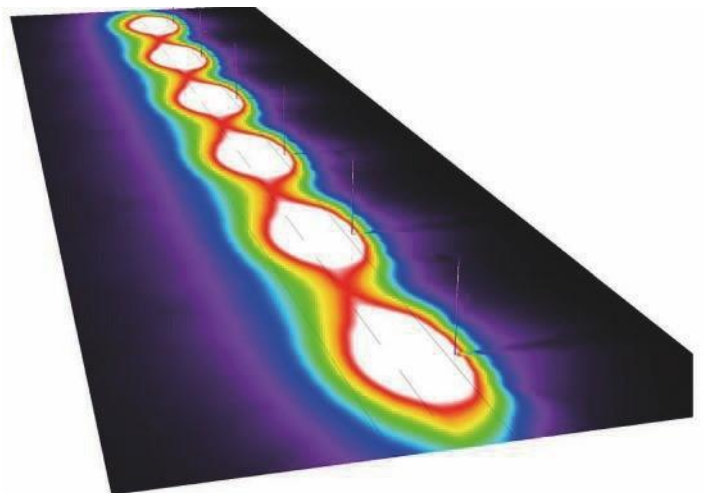
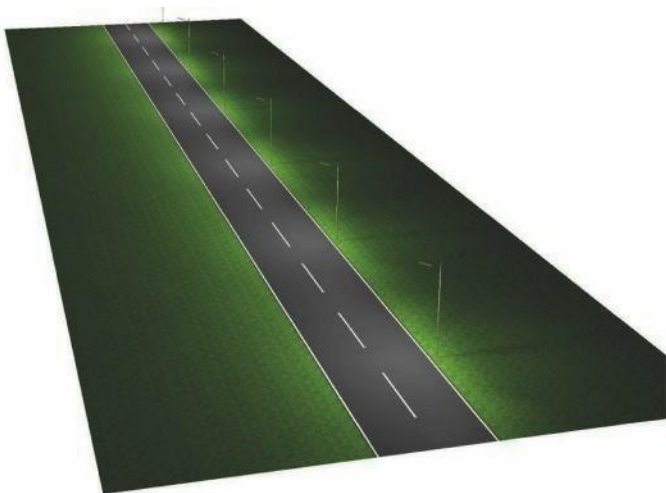
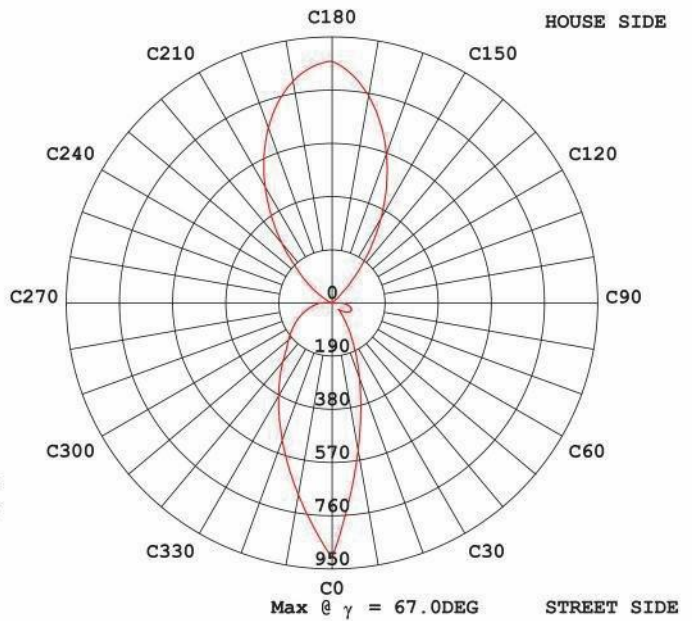
6 Support d'angle réglable

# Série SL | Courbe de répartition de la lumière

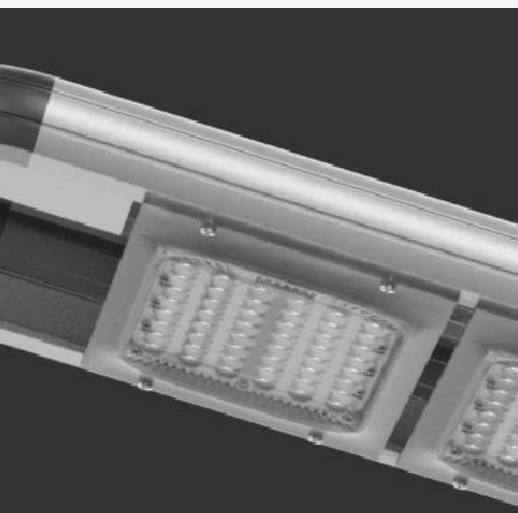
INTENSITY DISTRIBUTION DIAGRAM  
IN C PLANS



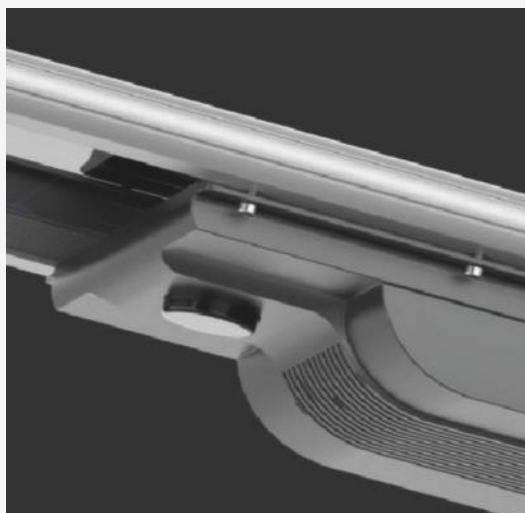
MAX INTENSITY CONE SURFACE  
DISTRIBUTION DIAGRAM



## Série SL | Plus de détails



220LM/W  
LED à haute efficacité



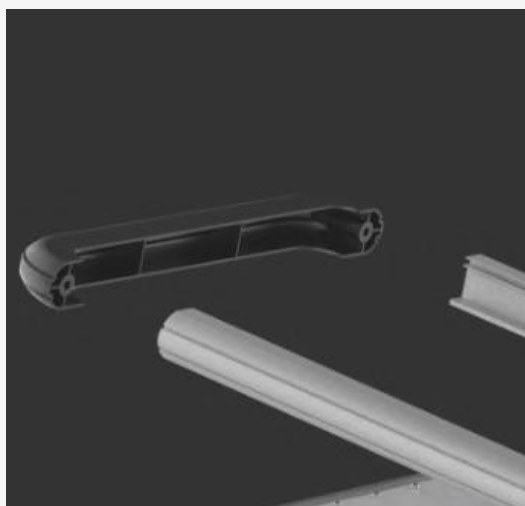
Capteur + interrupteur  
magnétique  
+ Indicateurs pour tous  
les statuts



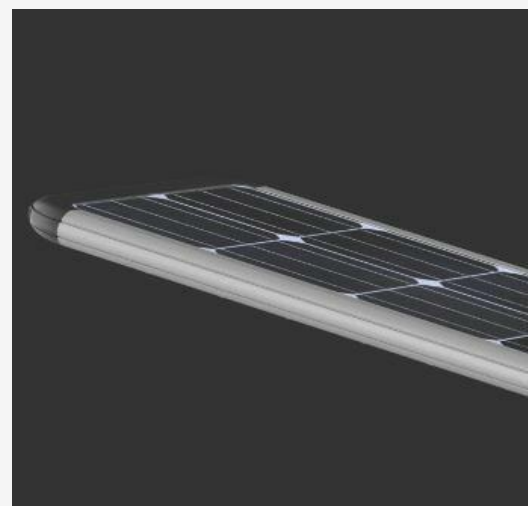
Angle de 0° à 90°  
support réglable



Entretien facile  
Batterie



Haute résistance  
cadre en alliage  
d'aluminium



Mono à haut  
rendement  
cellules solaires : >21



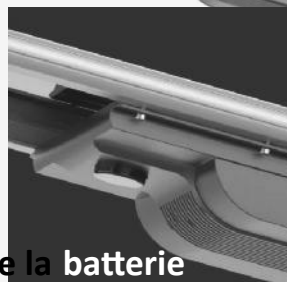
# Série SL | Contrôleur

Le contrôleur de la série SL adopte une conception extrêmement simplifiée, intégrée Contrôleur, induction micro-ondes et interrupteur magnétique en un, ce qui rend la maniabilité simple, la maintenance simple et une stabilité plus



## 1. Interrupteur d'alimentation

Avant le montage sur le poteau, enlever la feuille de fer magnétique.



## 2. Indicateurs d'alimentation de la batterie

Les 4 LED bleues de la rangée supérieure représentent La batterie, et 1 indicateur LED représente 25% de puissance.

1 voyant allumé : 25% de puissance

2 indicateurs allumés : 25 % à 50 % de puissance

3 indicateurs allumés : 50 % à 75 % de puissance

4 indicateurs allumés : 75 % à 100 % de puissance

Avant de monter sur le poteau, enlever la feuille de fer magnétique.



## 3. Indicateurs d'état LED



Solar Light Controller Status Indicator		
Indicator Light	Status	Indicator Light description
① Yellow (Motion sensor)	On	Movement Detected
	Off	Without Movement Detected
② Green (LED)	On	LED with output: Light on
	Off	LED without output: Light off
	Flicker	LED Short circuit
③ Blue (Battery)	On	Battery power enough for work
	Off	Battery Without output
	Flicker	Battery undervoltage
④ Red (Solar panel)	On	Battery charged to full power
	Off	Solar panel without output (at night)
	Flicker	Solar panel is charging the battery
⑤ Red & Green & Blue	Cycle light on in sequence	Battery cable plugged in backwards, poor battery connection contact, faulty battery, no battery connected





Equipé d'une télécommande 433, qui utilise une solution de télécommande de drone. La distance de la télécommande peut atteindre 30 mètres, ce qui peut pénétrer directement dans les obstacles. il peut contrôler plusieurs lampes à la fois.

Quatre modes d'éclairage sont disponibles. Le mode peut être sélectionné en fonction du soleil. Le mode le plus approprié peut être sélectionnés en fonction de l'ensoleillement

## User manual for remote controller:

**Demo:** No matter day or night, light "on" for 1 minute, only for test use.

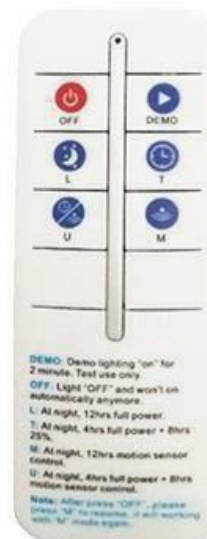
**Off:** No matter day or night, light "OFF" .

**L:** At night, 12 hrs full power.

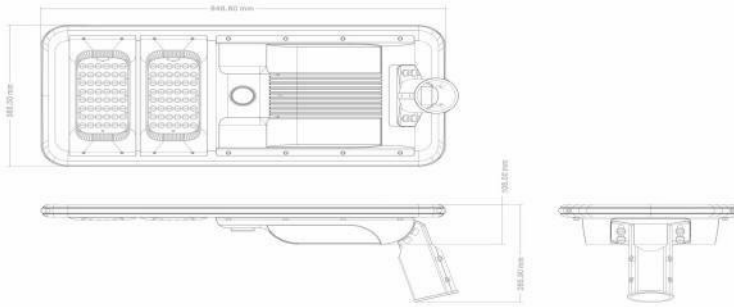
**T:** At night, 4 hrs full power + 8 hrs 25%.

**M:** At night, 12 hrs motion sensor control.

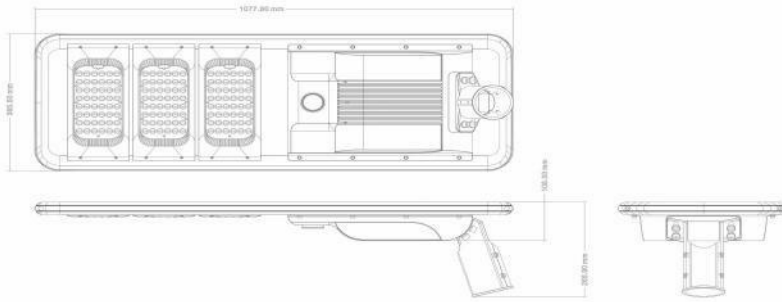
**U:** At night, 4 hrs full power + 8 hrs motion sensor control.



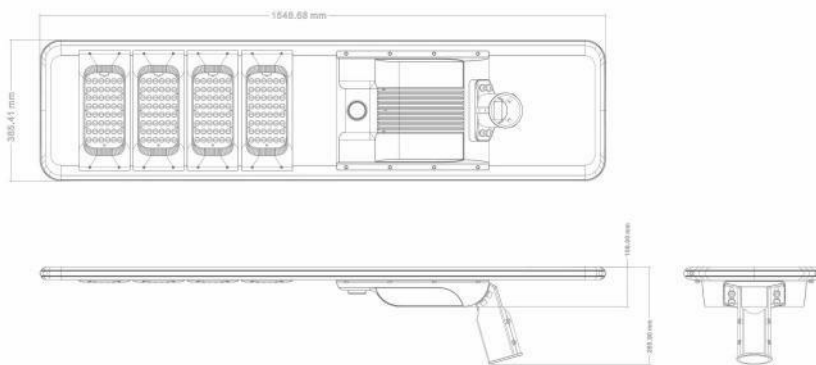
# Série SL | Dimension Figure



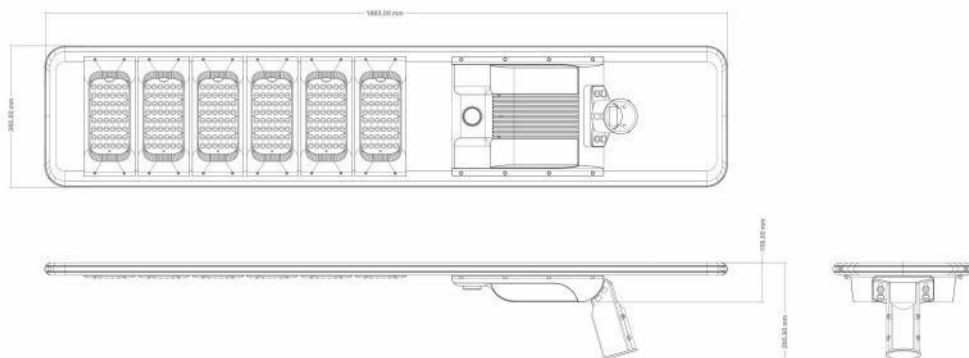
**SL-40W**



**SL-50W/60W**



**SL-80W**



**SL-100W/120W**

Série SL | Support réglable



Deux options d'installation

Installation  
verticale



Installation  
horizontale



# Lampadaires solaires avec caméra de vidéosurveillance



## VOUS POUVEZ COMMANDER VOS LAMPADAIRES SOLAIRES AVEC CAMÉRAS DE CCTV INTÉGRÉES

- 100 % alimenté par l'énergie solaire, sans facture d'électricité
- La transmission à distance est possible sans câblage, ce qui permet d'économiser sur les coûts d'installation
- Visualisation en direct à distance (images vidéos) à tout moment depuis n'importe quel support (iPhone/iPad/Android/PC)
- Des lampadaires solaires équipés de caméras de vidéosurveillance peuvent être installés partout où se trouve un signal réseau de téléphone mobile et du soleil
- Par rapport aux caméras traditionnelles transmises via Internet, la transmission via réseau cellulaire est plus sécurisée et il est plus difficile pour les pirates d'envahir le système caméra ; le taux de criminalité diminuera rapidement.
- Les caméras traditionnelles ne peuvent pas se trouver dans des zones sans Internet pour réaliser une surveillance à distance,

Avec les lampadaires solaires intégrés de caméra, tant que vous insérez la carte de trafic du téléphone portable, vous pouvez être n'importe où dans le monde et visualiser à distance à tout moment.

### **Lampadaire solaire avec fonctionnalités de caméra WiFi**

1. avec caméra de vidéosurveillance WiFi
2. Caméra HD 2 mégapixels 1920 x 1080, objectif 6 mm.
3. Accès via une application conviviale (Android et IOS) ou une version PC
4. Prend en charge plusieurs utilisateurs, vue à distance depuis n'importe où
5. Prend en charge les cartes microSD de qualité surveillance (jusqu'à 128 Go)

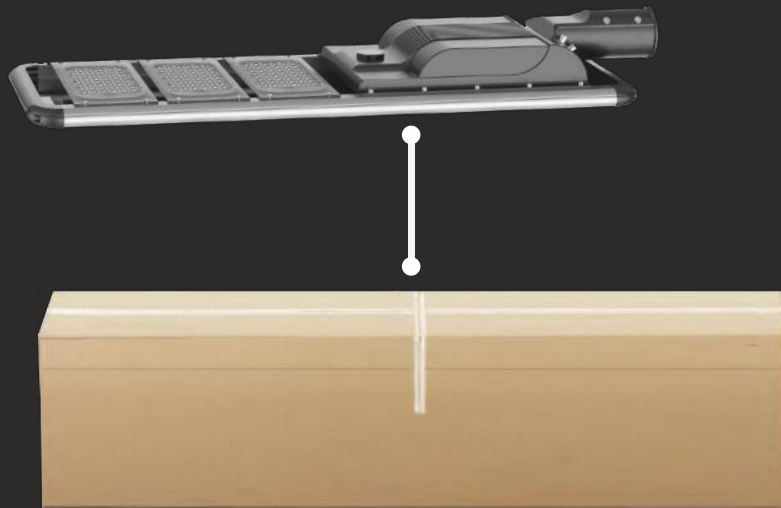
### **Lampadaire solaire avec fonctionnalités de caméra 4G**

- 1. avec caméra de vidéosurveillance 4G
- 2 mégapixels 1920x 1080 HD, double antenne 5DB, signal stable
- 3. Audio bidirectionnel, conversation bidirectionnelle avec qualité HiFi
- 4. Prend en charge plusieurs utilisateurs, vue à distance depuis n'importe où
- Alarme de détection de mouvement depuis votre smartphone

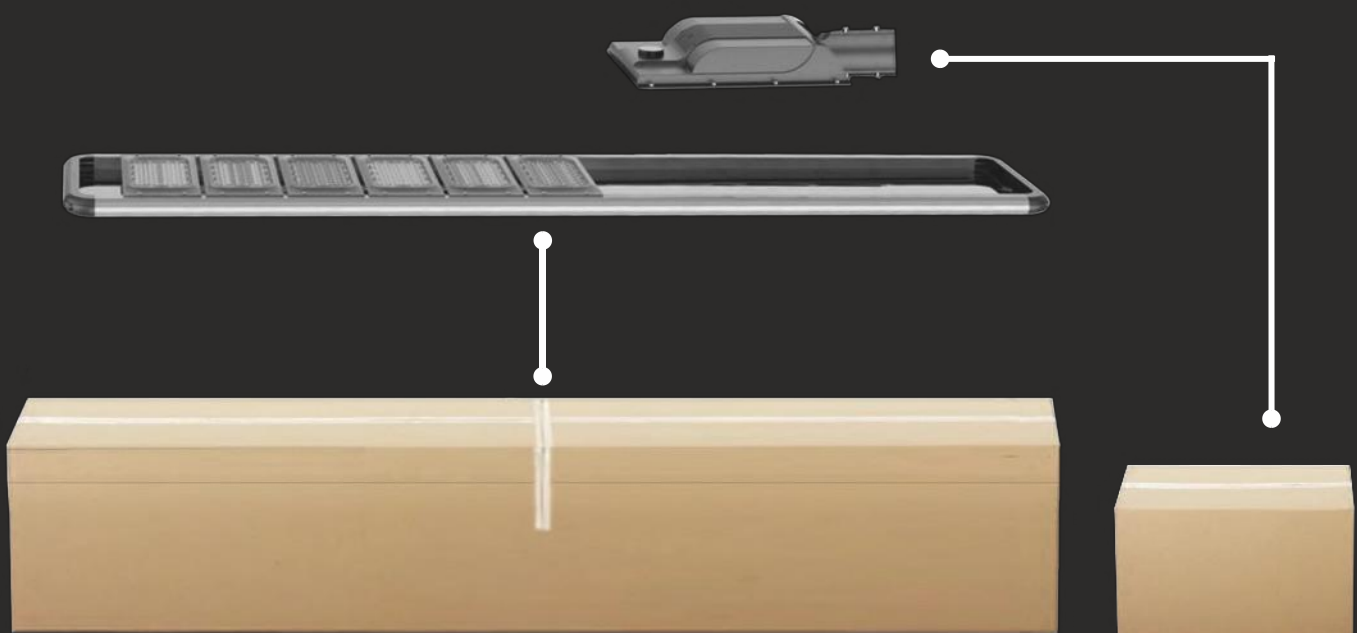


## Série SL | Paquet

SL-40W/SL-50W/SL-60W Paquet  
1 paquet: 1pc lampe par carton



SL-80W/SL-100W/SL-120W Paquet  
2 paquets: 1pc lampe per carton + 1pc batterie par carton






ROUTE DE LA VILLE



RUE



PLACE



PARC



ROUTE RULALE



PLACES DE  
PARKING



ÉCOLE



JARDIN



RÉGION ÉLOIGNÉE

Largement utilisé dans les routes secondaires, les rues et routes industrielles, parcs, villages, montagnes et zones reculées, projets d'éclairage, cours, écoles, places et autres lieux qui nécessitent; éclairage extérieur, aidant le traditionnel domestique l'éclairage sera mis à niveau vers une nouvelle énergie verte LED éclairage.



Série SL | Applications





Lampadaires très lumineux  
jusqu'à 24 000 les lumens  
peuvent éclairer n'importe  
quelle rue,  
autoroute ou municipalité



Série SL | Spécifications et prix (USD)\*\*



Prix sans CCTV (USD)	700	725	750	820	880	950
Prix avec CCTV (USD)	800	825	850	920	980	1050
Source LED	SL-40W	SL-50W	SL-60W	SL-80W	SL-100W	SL-120W
Panneau solaire mono	18V 60W	18V 70W	18V 80W	18V 100W	18V 130W	18V 140W
Batterie LifePO4	12.8V 30AH	12.8V 36AH	12.8V 42AH	12.8V 60AH	12.8V 72AH	12.8V 84AH
LED (Bridgelux)	3030/96PCS	3030/144PCS	3030/144PCS	3030/192PCS	3030/288PCS	3030/288PCS
Température de couleur	2700K-6500K, RA>70					
Luminosité	220LM/W					
Période de travail	12-15 heures, 10-12 jours nuageux/pluie					
Temps de charge de la batterie	6-8hours					
Calibre de montage de poteau	70-76mm (suggestion)					
Température de fonctionnement	-25°C - +65°C					
Capteur corporel	160°, >9m, par le besoin du client					
Indicateur de puissance de la batterie	100%-75%-50%-25%					
Indicateur de défaut	ROUGE/BLEU/VERT					
Indice IP/Classe IK	IP65/IK09					
Hauteur de montage	6-7m	6-8m	6-8m	8-9m	9-11m	10-12m
Séparation des pôles	20-25m	20-25m	20-25m	25-30m	30-35m	35-40m
	<b>10 ans de garantie constructeur</b>					

**\*\*Les prix indiqués sont CIF DRC valables pendant 60 jours seulement**

# Contactez-nous pour commander un échantillon aujourd'hui!



## Contact

ECOENERGIZE SOLUTIONS P5  
C.I.C Tel: +44 7932253763  
Email: [ec\\_oenergizesolutions@gmail.com](mailto:ec_oenergizesolutions@gmail.com)

51 Frederick Road  
Innovation Forum  
M6 6FP - UK

EUROPE

UK | Nigeria | Taiwan | Ghana | Colombia | Liberia | Sierra Leone | Zambia | Namibia

